

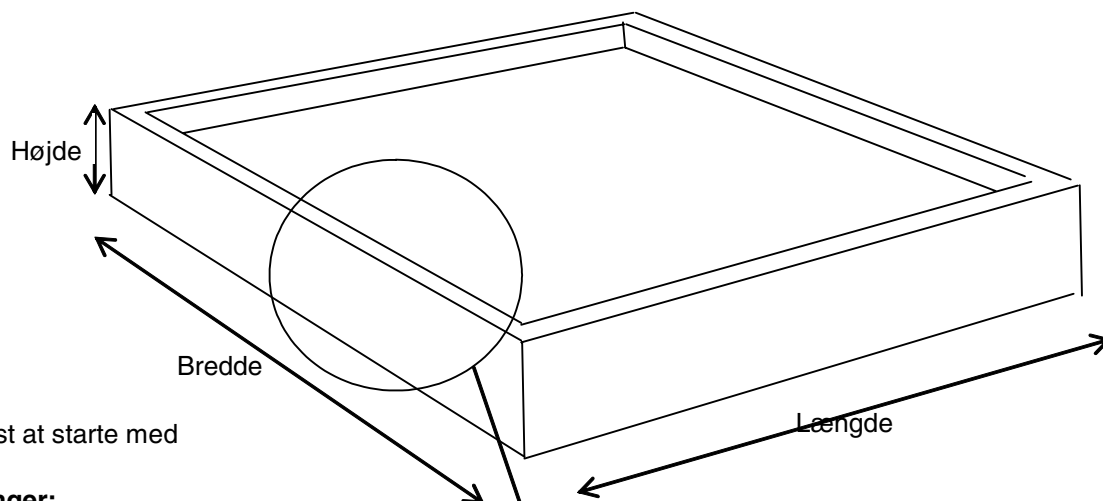
### 3.1.2 BA, temaopgave niveau E

Opgaveeksempel udarbejdet på EUC Syd, Haderslev. Se lærerens kommentar efter opgaven.

Type:	Niveau:		Indhold:	Indgang:	Kernekompetence:	
Opgave			Tværgående	Alment		Tankegangskompetence
Temaopgave	X	F	Tal- og symbolbehandling	BA	X	Problemløsningskompetence
Projektoplæg		E	X Geometri	X HT		Modelleringskompetence
Skr. eksamenssæt		D	Funktioner	TK		Ræsonnementskompetence
Mdtl. eksamensspørgsmål		C	Statistik	Merkantil		Repræsentationskompetence
						Symbol- og formaliseringskompetence
						Kommunikationskompetence
						Hjælpemiddelkompetence
						X

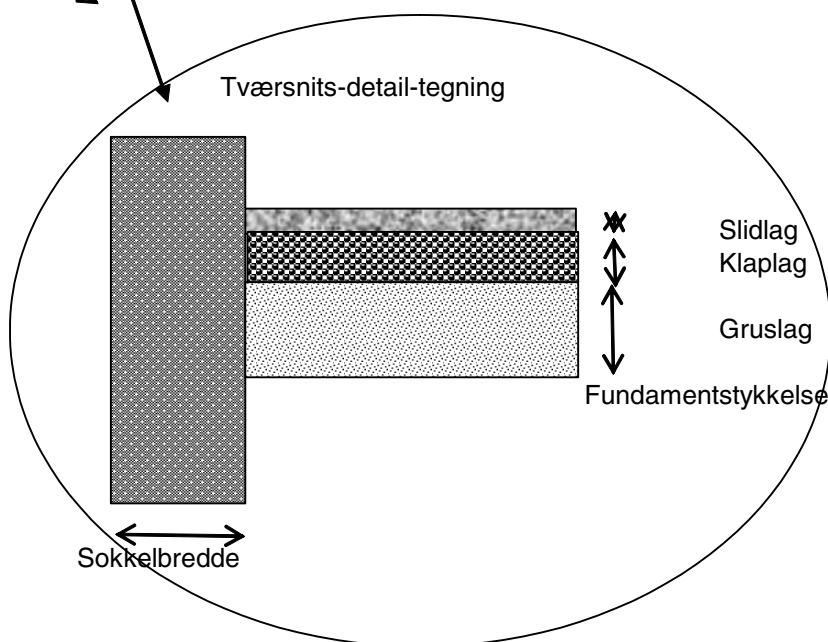
#### Fundamentsberegning

I denne øvelse skal du selv opbygge et regneark, der kan regne materiale-mængder og pris ud på et vilkårligt fundament ud fra de indtastede oplysninger



Husk først at starte med

#### Oplysninger:



#### Dernæst Beregninger:

I denne version overlades det til eleven selv at opstille forudsætningerne for at kunne beregne et vilkårligt fundaments materialemængder og pris. Det forudsætter tankegangs- og problembehandlingskompetence.

Når forudsætninger er på plads, bringes modellerings-, repræsentations-, tal- og symbolbehandlingskompetencerne i spil.

Faglige matematiske indholdsområder er tegningsforståelse, rumfangsberegninger, massefylde og priskalkulation.